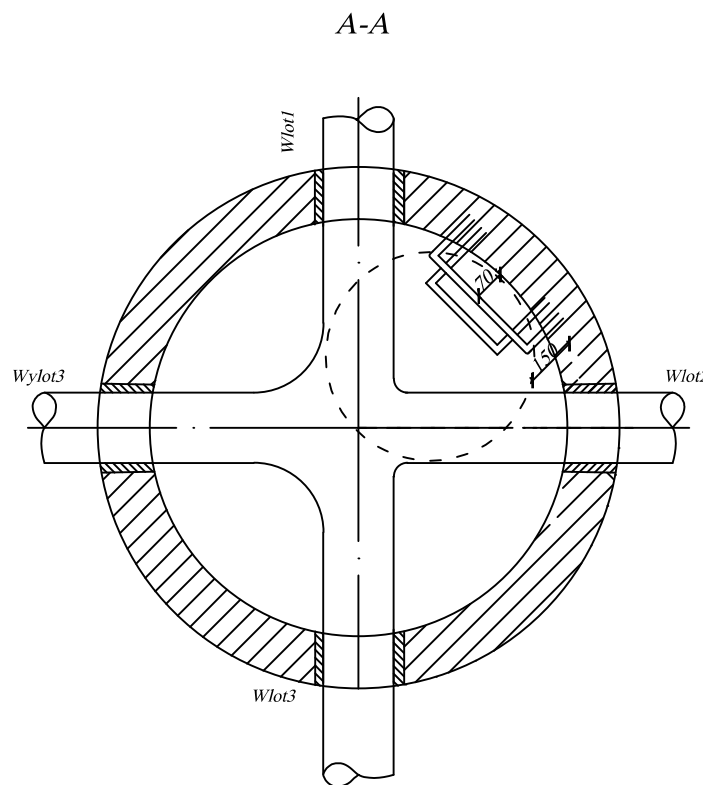
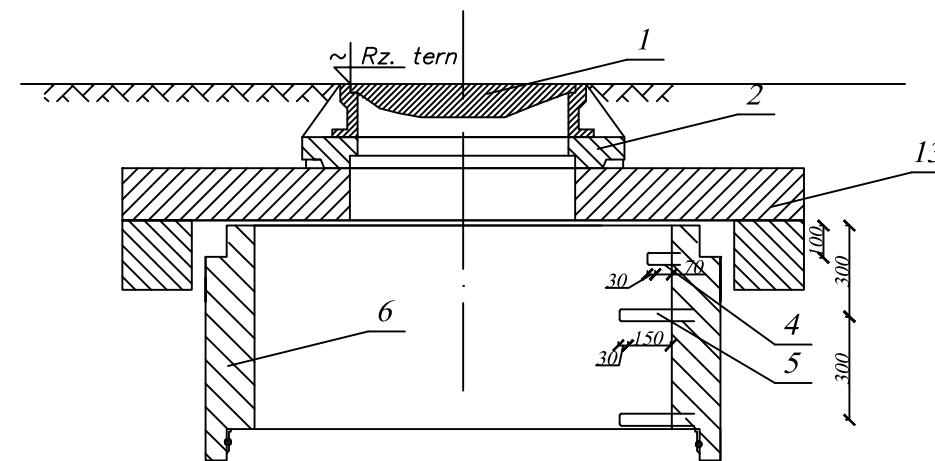
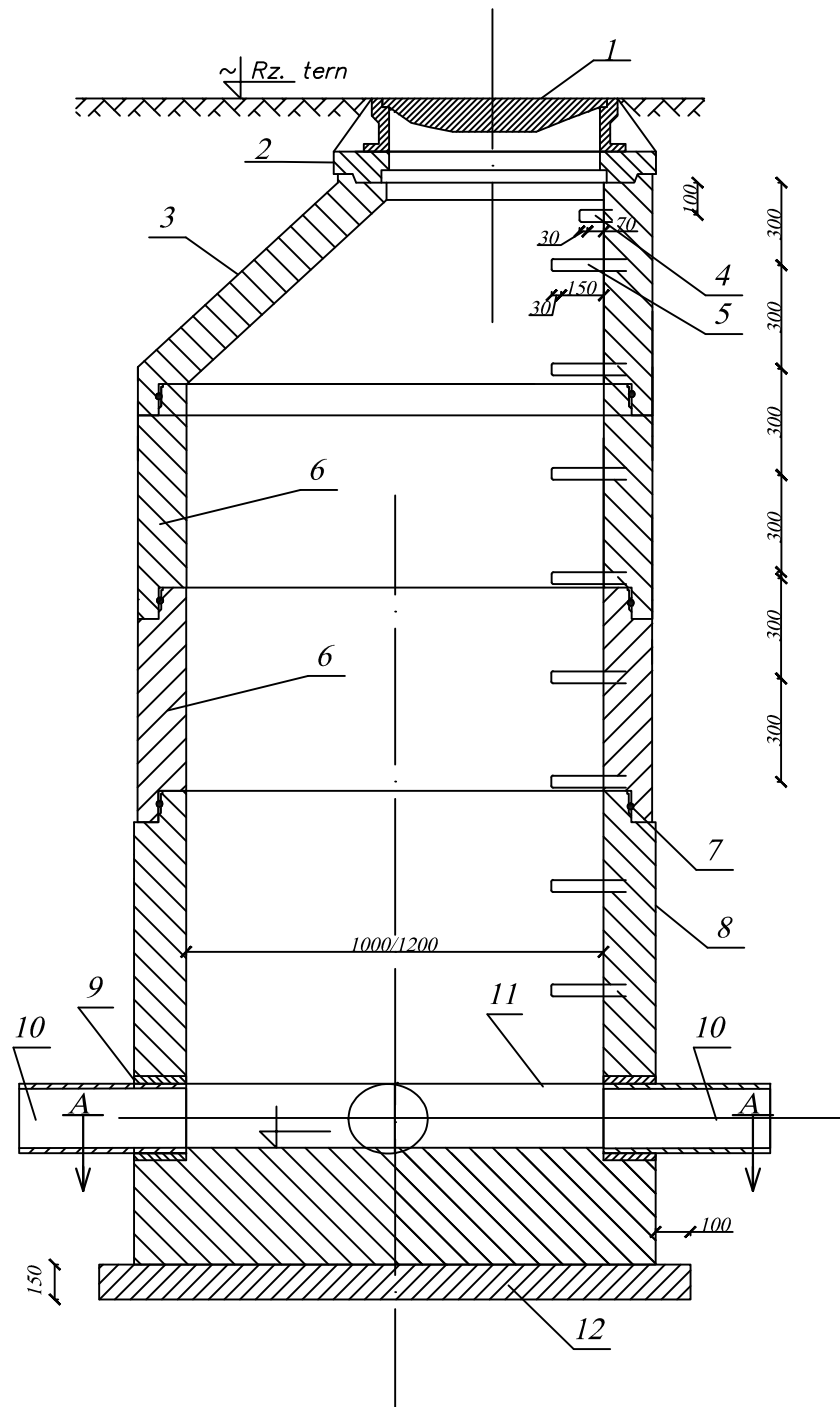


**ZWIĘCZENIE STUDNI ZWEŻKĄ  
(KONUSEM)**

**ZWIĘCZENIE STUDNI PŁYTĄ  
ODCIĄŻAJĄCĄ**



**ZESTAWIENIE ELEMENTÓW BETONOWEJ STUDNI REWIZYJNEJ:**

1. Właz kanałowy DN 600 mm, D400, korpus z żeliwo o h min 140 mm, wypełnienie beton C35/45, niewentylowany, z zamkiem
2. Prefabrykowane pierścienie dystansowe 60,80,100, beton C35/45
3. Komin żłazowy niecentryczny h=600mm, beton C35/45
4. Poręcz chwytną, z pręta stalowego ocynkowanego, z tworzywem antypoślizgowym
5. Stopnie żłazowe kanałowe (klamry), zabezpieczone tworzywem przed poślizgiem, w układzie drabinkowym,
6. Krąg betonowy DN 1000/1200, h=200-1000mm, beton C35/45
7. Uszczelki gumowe systemowe
8. Krąg betonowy, płyta denna i kineta, beton C35/45
9. Systemowe przejście szczelne do PCV
10. Krućce pośrednie, PCV lite 200,250, odc.ok.50cm
11. Spocznik z materiałem antypoślizgowym
12. Płyta żelbetowa beton c 12/15, h=15 cm d=Dz+0,10 m lub podsyпка z chudego betonu h=15 cm
13. Pokrywa odciążająca h=200 mm, beton C35/45

**UWAGI:**

1. Wymiary podano w mm
2. Zewnętrzne powierzchnie studzienki izolować, masą bitumiczną np. Abizol
3. Rzędne terenu oraz wlotów i wylotów a także mat. rury pokazany na profilu
4. Studzienki wykonać jako szczelne z kregów żelbetowych łączonych na uszczelki gumowe i szczelnymi wejściami na uszczelki dla kanałów
5. Wysokość studni na profilu
6. Studnie wyposażać w krućce pośrednie łączące kanały ze studnią, ok 500mm
7. Dla studni zlokalizowanych na gruntach słabonośnych przewiduje się posadowienie na płycie żelbetowej w pozostałych przypadkach na podsypce z betonu.

NAZWA ZADANIA: <b>Budowa części kanalizacji sanitarnej dla miejscowości Radostów Pierwszy - Gmina Czastary</b>		ADRES: m. Radostów Pierwszy, Radostów Drugi gm. Czastary	
TYTUŁ OPRACOWANIA: <b>Projekt techniczny wykonawczy budowy kanalizacji sanitarnej dla miejscowości Radostów Pierwszy</b>		dz.nr - wg. wykazu w opisie	
TYTUŁ RYSUNKU: Schemat betonowej studni rewizyjnej 1000/1200 mm		SKALA: --	NR RYS.: --
INWESTOR: Gmina Czastary, ul. Wolności 29, 98-410 Czastary			
PROJEKTOWAŁ: mgr inż. Marcin Górski nr upr. LOD/2015/PWOS/12	PODPIS:	ETAP: PROJEKT BUDOWLANO-WYKON.	
OPRACOWAŁ: inż. Paweł Durkacz		BRANŻA: INSTALACYJNA SANITARNA	
		DATA WYKONANIA: Wrzesień 2016	