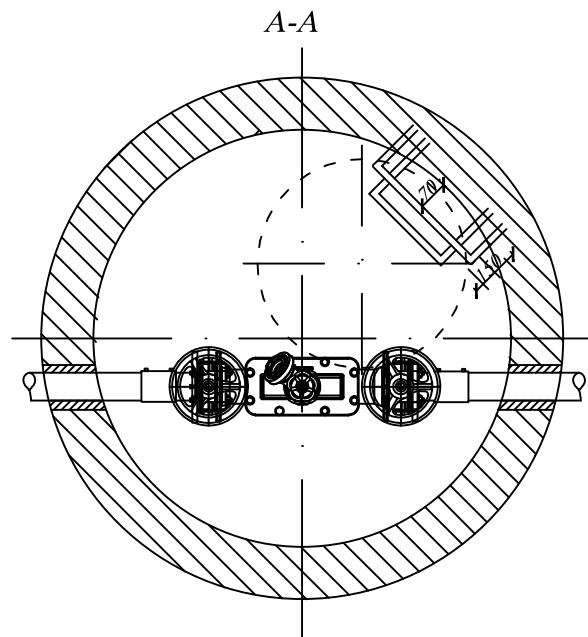
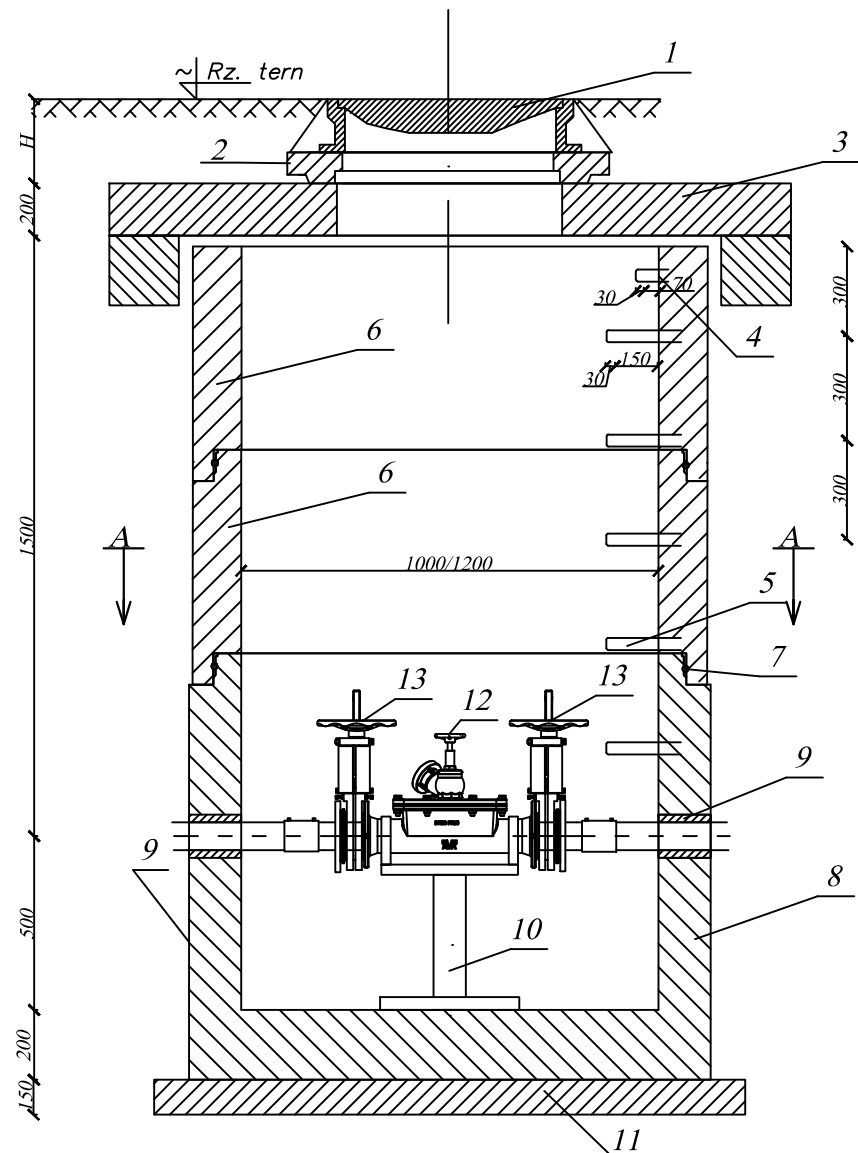


ZWIEŃCZENIE STUDNI PŁYTA
ODCIĄŻAJĄCA



ZESTAWIENIE ELEMENTÓW BETONOWEJ STUDNI REWIZYJNEJ:

1. Właz kanałowy DN 600 mm, D400, korpus z żeliwo o h min 140 mm, wypełnienie beton C35/45, niewentylowany, z zamkiem
2. Prefabrykowane pierścienie dystansowe 60, 80, 100, beton C35/45
3. Pokrywa odciążająca h=200 mm, beton C35/45
4. Poręcz chwytną, z pręta stalowego ocynkowanego, z tworzywem antypoślizgowym
5. Stopnie złączowe kanałowe (klamry), zabezpieczone tworzywem przed poślizgiem, w układzie drabinkowym,
6. Krąg betonowy DN 1000/1200, h=200-1000mm, beton C35/45
7. Uszczelki gumowe systemowe
8. Krąg betonowy, płyta denna beton C35/45
9. Systemowe przejście szczelne do pchd
10. Wspornik montażowy
11. Płyta żelbetowa beton c 12/15, h=15 cm d=Dz+0,10 m lub podsypka z chudego betonu h=15 cm
12. Czyszczak DN80, DN100 z zaworem hydrantowym DN50
13. Zasuwy nozowe, bezdławicowe DN80, DN100

UWAGI:

1. Wymiary podano w mm
2. Zewnętrzne powierzchnie studzienki izolować, masą bitumiczną np. Abizol
3. Rzędne terenu oraz wlotów i wylotów a także mat. rury pokazany na profilu
4. Studzienki wykonać jako szczelne z kregów żelbetowych łączonych na uszczelki gumowe i szczelnymi wejściami na uszczelki dla kanałów
5. Wysokość studni na profilu
6. Dla studni zlokalizowanych na gruntach słabonośnych przewiduje się posadowienie na płycie żelbetowej w pozostałych przypadkach na podsypce z betonu.

NAZWA ZADANIA: Budowa części kanalizacji sanitarnej dla miejscowości Radostów Pierwszy - Gmina Czastary		ADRES: m. Radostów Pierwszy, Radostów Drugi gm. Czastary	
TYTUŁ OPRACOWANIA: Projekt techniczny wykonawczy budowy kanalizacji sanitarnej dla miejscowości Radostów Pierwszy		dz.nr - wg. wykazu w opisie	
TYTUŁ RYSUNKU: Schemat betonowej studni czyszczakowej 1000/1200 mm		SKALA: --	NR RYS.: --
INWESTOR: Gmina Czastary, ul. Wolności 29, 98-410 Czastary			
PROJEKTOWAŁ: mgr inż. Marcin Górski nr upr. LOD/2015/PWOS/12	PODPIS:	ETAP: PROJEKT WYKON.	
OPRACOWAŁ: inż. Paweł Durkacz		BRANŻA: INSTALACYJNA SANITARNA	
		DATA WYKONANIA: Wrzesień 2016	