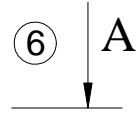
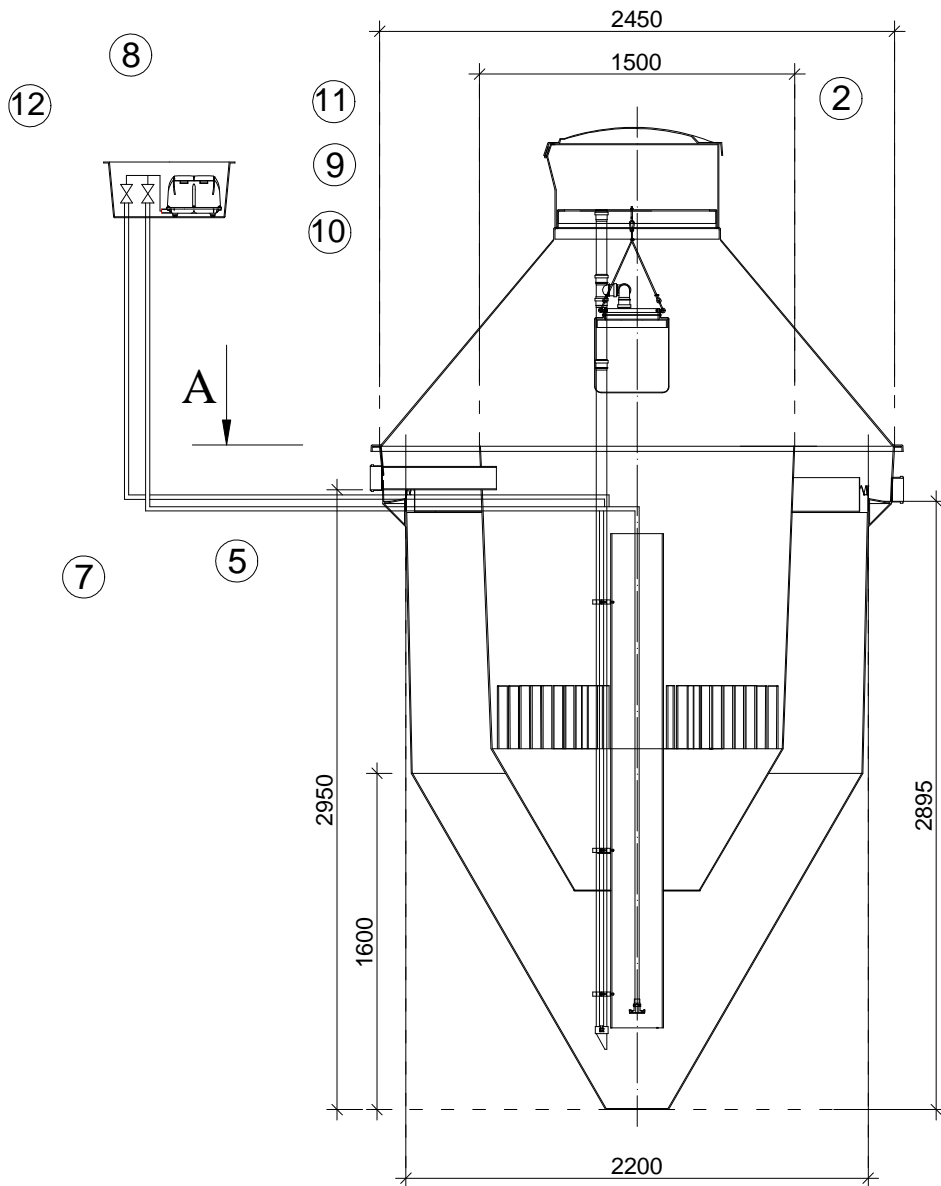


# TYP - III



- 1
- 3
- 4

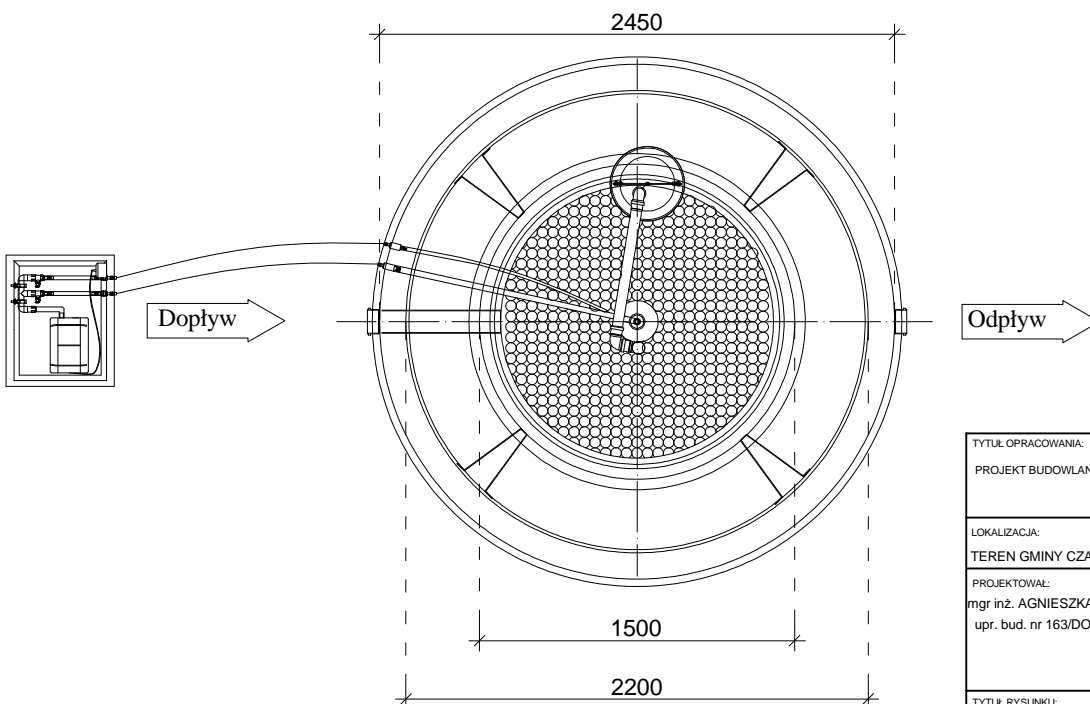
Podstawowe części konstrukcyjne :

- 1 - Korpus (żywica poliestrowa)
- 2 - Pokrywa rewizyjna
- 3 - Złoże
- 4 - Dyfuzor
- 5 - Rura doprowadzająca
- 6 - Rura odprowadzająca
- 7 - Przewód dostarczający powietrze
- 8 - Dmuchawa
- 9 - Erlif t
- 10 - Worek na osad

Dodatkowe wyposażenie :

- 11 - Pierścień podwyższający
- 12 - Skrzynka na dmuchawę

## A-A



TYTUŁ OPRACOWANIA: PROJEKT BUDOWLANY PRZYDOMOWEJ OCZYSZCZALNI ŚCIEKÓW	
LOKALIZACJA: TEREN GMINY CZASTARY	
PROJEKTOWAŁ: mgr inż. AGNIESZKA JAKSIK upr. bud. nr 163/DOS/09	ETAP: PROJEKT BUDOWLANY
DATA WYKONANIA: LUTY 2015	
TYTUŁ RYSUNKU: SCHEMAT OCZYSZCZALNI - TYP III	Rys. nr 11