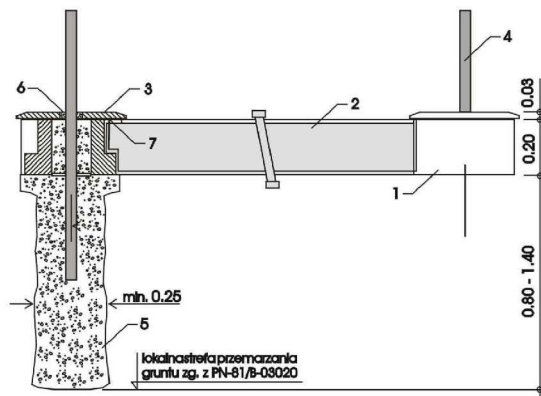


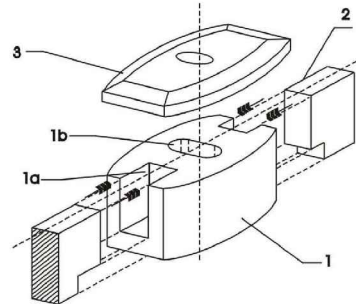
# Cokół betonowy

Parametry techniczne

widok ogólny:



aksonometria:



## LEGENDA:

1a - wpust

1b - gniazdo montażowe

2 - płyta montażowa

3 - pokrywa

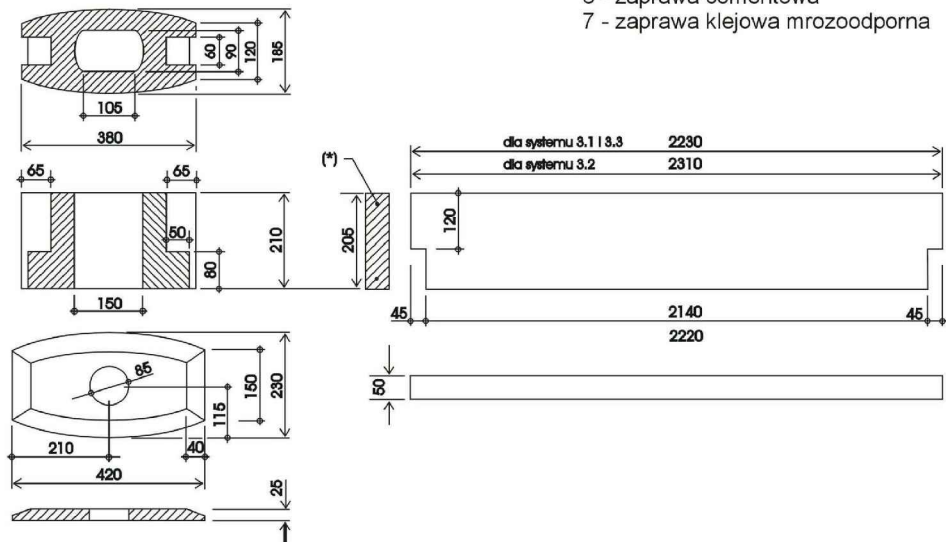
4 - słupek

5 - fundament stopa, beton minimum B-1

6 - zaprawa cementowa

7 - zaprawa klejowa mrozoodporna

Wymiary Szczegółowe



		<b>ALEKSANDER SAŁAGACKI ARCHITEKTURA</b> 50-241 Wrocław, ul. Henryka Pobożnego 16/38, tel. 605 69 35 79, e-mail: salagacki.a@post.pl	
Asyst. proj.	mgr inż. arch. Aleksander Sałagacki	Podpis	Data XII.2012
Projektant	inż. Wacław Słociński	134/72Wm Podpis	Skala 1:20
Obiekt: Park w Czastarach, ul. Wolności, dz. nr 1568/1 Gmina Czastary, ul. Wolności 29, 98-410 Czastary			Nr rysunku <b>A-5</b>
Temat: Park w Czastarach - miejsce rekreacji, wypoczynku i zabawy Detal cokołu ogrodzenia systemowego			